

2020年JMRC北海道ダートトライアルシリーズ統一規則

公示

JAF北海道地域クラブ協議会（以下JMRC北海道）におけるダートトライアルシリーズ競技会は、一般社団法人日本自動車連盟（JAF）公認のもとに国際自動車連盟（FIA）の国際モータースポーツ競技規則に準拠したJAFの国内競技規則とその付則、日本ジムカーナ／ダートトライアル選手権規定及びスピード競技開催規定、本規則及び各競技会特別規則に従って、準国内競技又は地方競技【クローズド競技併催】として開催される。

第1条 クラス

JMRC北海道のダートトライアルシリーズは以下の98クラスとする。

（チャンピオンクラスはJAF北海道ダートトライアル選手権と併催）

- ・JMRC北海道ダートトライアルジュニア J-1クラス
- ・JMRC北海道ダートトライアルジュニア J-2クラス
- ・JMRC北海道ダートトライアルジュニア AT-1クラス
- ・JMRC北海道ダートトライアルジュニア AT-2クラス

- ・JMRC北海道ダートトライアルチャンピオン FF-1クラス
- ・JMRC北海道ダートトライアルチャンピオン FF-2／4WD-1クラス
- ・JMRC北海道ダートトライアルチャンピオン RWDクラス
- ・JMRC北海道ダートトライアルチャンピオン 4WD-2クラス
- ・JMRC北海道ダートトライアルチャンピオン Dクラス

第2条 開催日程及び競技会の名称

※ 付則へ記載

第3条 競技種目

ダートトライアル

第4条 競技格式

JAF公認:準国内競技・地方競技【クローズド競技併設】

第5条 開催場所

※ 付則へ記載

第6条 オーガナイザー

※ 付則へ記載

第7条 大会審査委員会

名以上で構成される。
各特別規則書に記載

第8条 大会役員

各特別規則書に記載

第9条 公式通知

本規則に記載していない競技運営に関する実施細則及び指示は公式通知により通知される。

第10条 参加車両

1) PN部門

PN部門に参加する車両は、FIA公認車両、JAF公認車両又はJAF登録車両で、当該年度JAF国内競技車両規則（以下「車両規則という。）第3編スピード車両規則に定めるスピードPN車両（PN車両）に適合したものとする。

2) N部門

N部門に参加する車両は、FIA公認車両、JAF公認車両又はJAF登録車両で、当該年度車両規則第3編スピード車両規定に定めるスピードN車両（N車両）に適合したものとする。

3) B部門

B部門に参加する車両は、当該年度車両規則第3編スピード車両規定に定めるスピードB車両（B車両）に適合したものとする。

4) SA部門

SA部門に参加する車両は、当該年度車両規則第3編スピード車両規定に定めるスピードSA車両（SA車両）に適合したものとする。

5) SAX部門

SAX部門に参加する車両は、当該年度車両規則第3編スピード車両規定に定めるスピードSAX車両（SAX車両）に適合したものとする。

6) SC部門

SC部門に参加する車両は、FIA公認車両、JAF公認車両又はJAF登録車両で、当該年度車両規則第3編スピード車両規定に定めるスピードSC車両（SC車両）に適合したものとする。

7) D部門

D部門に参加する車両は、当該年度車両規則第3編スピード車両規定に定めるスピードD車両（D車両）に適合したものとする。

8) AE部門

AE部門に参加する車両は、FIA公認車両、JAF公認車両又はJAF登録車両で、当該年度車両規則に定める当該車両規定に適合したものとする。

9) AT部門

AT部門に参加する車両は、当該年度車両規則第3編スピード車両規定に定めるスピードB車両（B車両）に適合したマニュアル以外の車両とする。

第11条 競技クラス区分

ジュニア

J-1クラス 2輪駆動のPN、N、B、SA、SAX、SC、AE車両

J-2クラス 4輪駆動のPN、N、B、SA、SAX、SC、AE車両

AT-1クラス マニュアルミッション以外の2輪駆動のPN、N、B、SA、SAX、AE車両

AT-2クラス マニュアルミッション以外の4輪駆動のPN、N、B、SA、SAX、AE車両

チャンピオン

FF-1クラス

気筒容積1,600cc以下の2輪駆動のPN、N、B、SA、SAX、SC、および排気量区分なしの2輪駆動のAE車両

(※FF-1クラスに参加する車両の年式制限を行う(AE車両は除く)。その年式は、2000年(平成12年)10月以降に初年度登録された車両であること)

FF-2/4WD-1クラス

FF-1クラスに該当しない2輪駆動のPN、N、B、SA、SAX、SC車両、および気筒容積1,600cc以下の4輪駆動のPN、N、B、SA、SAX、SC車両、および排気量区分なしの4輪駆動のAE車両

RWDクラス

排気量区分なしの後輪駆動のPN、N、B、SA、SAX、SC車両

4WD-2クラス

気筒容積1,600ccを超える4輪駆動のPN、N、B、SA、SAX、SC車両

Dクラス

クラス区分なしのD車輛

※ 過給装置付エンジンはもとの排気量の1.7倍のクラスとみなし、ロータリーエンジンはもとの排気量の1.0倍のクラスとみなす。(当該年度車両規則第3編スピード車両規定、第1章、第7条、7.2)

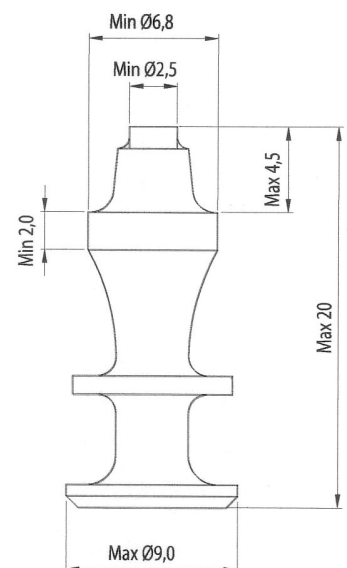
第12条 スタッド規定

1) カップピン仕様

- ・スタッドは市販品である事とし、一切の加工を認めない。
- ・スタッドの本数は、タイヤの外周10cmあたり20本を超えてはならない。
- ・中空、又は円柱状で、接地面は扁平でなければならない。
- ・フランジの最大外形は12mmとする。
- ・長さは18mm以下とする。
- ・スタッドは、タイヤの外部から取り付けられていなければならない。

2) ピン仕様

- ・スタッドは中実、円筒状、平らな切断面でなければならない。



- ・すべての切断面は、真円でなければならない。
- ・いかなる部分でも、管状であってはならない。
- ・スタッドの胴体は均質でなければならない、どうあっても管状や穴状ではならない。
- ・フランジの最大外形は9mmとする。
- ・金属コアの最小外形は2.5mmとし、円筒状で均質で平らな切断面でなければならない。
- ・長さは20mm以下とする。
- ・重さは4g以下とする。
- ・スタッドは、タイヤの外部から取り付けられていなければならない。
- ・スタッドの本数は、タイヤの外周10cmあたり20本を超えてはならない。

第13条 参加資格

- 1) 当該年度有効な競技運転許可証所持者とする。
- 2) 満20歳未満の競技運転者は、参加申し込みの際し、親権者の承諾書をオーガナイザーに提出しなければならない。
- 3) JMRC北海道の互助会、又はJMRC北海道を加入団体とするスポーツ安全保険に加入する事を強く推奨する。

第14条 参加申込

- 1) クラスの参加台数は原則として制限しない。
- 2) 同一運転者は1つの競技会で1つのクラスのみ参加できる
- 3) 同一車両による重複参加は2名まで認められる。但し、ジュニアクラスは制限しない。
- 4) 参加受付期間および参加申込方法は、各競技会特別規則書に従う。
- 5) オーガナイザーは国内競技規則4-19に従い、参加申し込みを拒否することができる。その場合は参加申込者に参加料は返還され速やかに通知する。
- 6) 正式参加申込後の車両変更は、申込締切日までに文書で事務局に申告しなければならない。
- 7) 参加申込正式受理後の車両変更は、参加車両に故障、破損等やむを得ない事情がある場合のみとし、競技会審査委員会の承認を得ること。また、車両変更は、同一部門同一クラスであること。車両変更申請は当該競技会の公式受付（参加確認受付）終了までとする。
- 8) 受理書の発行は原則しないが、不受理とした場合速やかに不受理を通知する。その他の通知方法等、各大会特別規則書に掲載される。
- 9) 受付期間終了後、速やかに参加者リストを公表する。（JMRC北海道ホームページ等）
- 10) 正式参加受理後の参加料及び申込の書類は返還しない。
- 11) 参加申込にはJMRC北海道の「スピード競技参加申込書」を使用し、もれなく記入し申し込むこと。参加申込書類に不備がある場合には、参加申込の正式受理を保留する。

第15条 参加料

各特別規則書に記載

- 1) JMRC北海道に加盟するクラブ・団体の構成員（競技運転者許可証に押印されたクラブ登録印により確認）の参加料は、非構成員の参加料より1名につき3,000円を割り引いた金額とする。
- 2) JMRC北海道互助会会員、又はJMRC北海道を加入団体とするスポーツ安全保険加入者（加入証、

加入等により確認)の参加料は、非会員の参加料より1,000円を割り引いた金額とする。

- 3) 正式受理後の参加料は返還されない。ただし、次の場合を除く。
 - a. エントリーが受理されなかった場合。(第14条-5)
 - b. 競技会が延期のため参加者が出場できない場合、又は中止の場合。ただし、天災地変の場合はこの限りではない。
- ※尚、参加料を返還する場合、所定の手数料が差し引かれる。

第16条 競技のタイムスケジュール 各特別規則書に記載

第17条 参加者及び競技運転者の遵守事項

- 1) 競技に参加する個人、団体はそれがいかなる理由によって起こったものであるにせよ、本統一規則のもとで開催される競技会に生じた事態についてJMRC北海道、主催者並びにその所属員及び競技役員に対していかなる責任も追及しないこと。
- 2) 参加者は、当該チームに係る全ての者に対して全ての法規及び規則を遵守させる責任を有する。
- 3) 参加者及びドライバー等のチーム関係者は、オーガナイザー又は競技会審査委員会によって事情聴取を受けた場合は、指示があるまで会場を離れないこと。
- 4) 参加者及びドライバーは、競技期間中競技会場において薬物等によって精神状態を繕ったり、飲酒してはならない。
- 5) ドライバーは、ドライバーズブリーフィングの開始から終了まで出席していなければならない。開始から終了まで出席しなかった場合は再ブリーフィングを受けなければならない。

第18条 保険

オーガナイザーは保険(共済制度を含む)に関し、自動車競技の組織に関する規第8条2.に定める措置をとること。

第19条 車両検査

- 1) 競技会技術委員長は、公式車両検査を実施する。また、公式車両検査に車両を提示することは、当該車両がすべての規則に適合し参加申告したものとみなされる。
- 2) 参加者は出走可能な状態で特別規則書又は公式通知に示されるタイムスケジュールに従い指定の場所で公式車両検査を受けなければならない。公式車両検査で不合格の場合、公式車両検査を受けない場合、又は競技会技術委員長の修正指示に従わない場合は当該競技に参加できない。
- 3) すべての参加者は公式車両検査と同時にスピード競技開催規定に従った服装、装備、備品について検査を受けること。
- 4) 競技番号(ゼッケン)は公式車両検査前までにオーガナイザーが指示した場所に貼付すること。競技期間中に、競技役員から競技番号についての修正指示が出た場合は、これに従うこと。
- 5) 競技会技術委員長は、車両の改造等が不適当と判断した箇所について修正を求めることができる。修正を命じられた車両は、修正の後再度車両検査を受けなければならない。
- 6) 競技会技術委員長は競技期間中いつでも参加車両及びドライバーの参加資格について検査することができる。
- 7) 競技会審査委員会の承認のもと、競技会技術委員長は、競技終了後上位入賞車両に対し最終車両

検査を実施する。当該検査の対象となった参加者はその指示に従うこと。

- 8) 競技会技術委員長が行う検査及び再車両検査の分解及び組み付けに必要な工具、部品、必要経費はすべて参加者の負担とする。万一、当該検査を受けない場合又は検査の結果不合格の場合は、競技会審査委員会の裁定により失格となる場合がある。
- 9) 参加者は、技術委員の求めがあれば各自の参加車両が車両規定に適合している旨を証明するため、車両規定に定める証明資料等を提示し証明しなければならない。
- 10) 競技車両は、公式車両検査終了後から正式結果発表までの間は、指定駐車待機場所で保管されているものとし（コース走行中又は走行のための移動を除く）、車両保管解除もしくは正式結果の発表があるまでは、オーガナイザーの管理下に置かれる。
- 11) パドック待機中の競技車両はタイヤ交換および空気圧調整、プラグ交換、Vベルト交換（調整）、車高調整、ショックアブソーバーの減衰力調整、空力装置の調整作業を除き、調整、変更、交換作業を行う場合は、事前に技術委員長の許可を得ること。
- 12) 参加者は、競技走行中に転倒等により車両の安全性が損なわれたと判断した場合は、競技会技術委員長に申告してその安全性について確認を受けること。

第20条 競技上のペナルティー

- 1) スタート指示に従わない場合は当該ヒートの出走の権利を失うものとする。
- 2) スタート合図後速やかにスタートしない場合は、当該ヒートの走行タイムに5秒を加算する。
- 3) 反則スタートは、当該ヒートの走行タイムに5秒を加算する。
- 4) コース上のマーカー（パイロン）の移動、又は転倒と判定された場合は、当該ヒートの走行タイムにマーカー1個につき5秒を加算する。
- 5) 4輪がコースから脱輪した場合（コースアウト）は、当該ヒートを無効とする。
- 6) ミスコースと判定された場合は、当該ヒートを無効とする。
- 7) 走行中に他の援助（オフィシャルを含む）を得た場合、当該ヒートを無効とする。
- 8) コントロールラインに設置してある計測機器に車両が接触した場合、接触した車両の当該ヒートを無効とする。

第21条 信号表示

スタート旗	競技スタートの信号 国旗又はクラブ旗を用いる
黄旗	真横又は真上に制止して提示 パイロン移動、転倒、脱輪
黒旗	ミスコース
赤旗	危険有り。直ちに停止せよ
緑旗	コースがクリアされた
チェッカー旗	ゴール合図

第22条 コースの慣熟

参加者のための慣熟走行又は慣熟歩行にてコースの慣熟を行う。

第23条 競技運転者の装備

- 1) チャンピオンクラスの参加者は、競技中は、レーシングスーツ、又はラリースーツ、レーシンググローブ、ヘルメットの着用を義務づける。
- 2) ジュニアクラスの参加者は、競技中は、長袖、長ズボン等全身を覆うものを着用（レーシングスーツ、又はラリースーツの着用を推奨する）及びレーシンググローブ、ヘルメットの着用を義務づける。

第24条 スタート方式

- 1) スタートは、原則としてゼッケン順に行うものとする。
- 2) スタートは、スタート位置よりエンジンを始動した状態でスタートし、コントロールラインを通過するスタート方法とする。

第25条 計時

計測は、自動計測装置を使用し、計測には必ずバックアップ体制をとること。バックアップにストップウォッチを使用する場合は、2個以上で少なくとも1/100秒まで計測し、その平均タイムを成績とする。

第26条 順位の決定

順位の決定は、日本ジムカーナ/ダートトライアル選手権規定に準じる。

第27条 棄権

参加者が競技途中で棄権する場合また、以降競技に出場しない場合、明確に意思表示を行い、その旨を書面にて大会事務局に申し出なければならない。

第28条 抗議

参加者は、自分が不当に処遇されていると判断した場合、国内競技規則第12条に従い、抗議する権利を有する。

- 1) 抗議を行う時は、必ず文書により理由を明記し、国内競技規則に規定する抗議料を添えて競技長に提出すること。
- 2) 抗議が正当と裁定された場合抗議料は返却される。
- 3) 抗議により車両の分解検査に要した費用は、その抗議が正当と裁定されなかった場合は抗議提出者、正当と裁定された場合は抗議対象者が負担する。その際に要した分解整備等の費用は競技会技術委員長が算定する。
- 4) 審判員の判定、及び計時装置に関する抗議はできない。
- 5) 競技会審査委員会の裁定は、抗議者に宣告される。
- 6) 競技会技術委員長の決定に関する抗議は、決定直後に提出しなければならない。
- 7) 成績に関する抗議は、そのクラスの暫定結果発表後30分以内に提出しなければならない。

第29条 競技会の成立、延期、中止、短縮

- 1) 保安上または不可抗力の為、競技会の実施あるいは続行が困難になった場合、競技会審査委員会の決定により競技会の成立、延期、中止、短縮を行う場合がある。

2) 競技は第1ヒートが終了した時点で成立する。

第30条 賞典

チャンピオン各クラス各クラス台数に応じて賞典を授与する。

ジュニア各クラス 各クラス台数に応じて賞典を授与する。

※但し対象者数は当該クラス参加申込者の30%を下回らない範囲とする。

第31条 シリーズクラスポイント

- 1) 各クラス3戦以上の開催でシリーズ成立とする。
- 2) クラス3台未満の参加の場合、出走完走にてクラス順位のポイントを与える。(1台以上の参加、出走でクラス競技会は開催されたとするが、完走出来なければポイント与えられない。)
- 3) JMRC北海道ダートトライアルシリーズポイント対象者は、JMRC北海道に加盟するクラブ団体の構成員であり、かつJMRC北海道互助会、又はJMRC北海道を加入団体とするスポーツ安全保険加入者とする。
- 4) 各シリーズ各クラス毎に競技結果成績に基づき下記のポイントを与える。

1位	2位	3位	4位	5位	6位	7位	8位	9位	10位
20	15	12	10	8	6	4	3	2	1

第32条 ポイント (得点) 保持者の認定

- 1) ポイント合計の対象は、シリーズとして開催された当該クラスの競技会の70% (少数点以下四捨五入) とし、高ポイント順に合計する。但し、開催された当該シリーズクラスの競技会の合計数が5競技会に満たない場合は、開催されたすべての競技会がポイントの対象となる。
- 2) 複数の競技者が同一ポイントを得た場合は、下記に従い順位を決定する。
 - a. 有効ポイント (シリーズとして開催された当該クラスの競技会の70% (少数点以下四捨五入)) の範囲内で高ポイントを得た回数が多い順に順位を決定する。
 - b. 上記a.の回数も同一の場合、当該競技者が獲得した全てのポイントのうち、高ポイントを得た回数が多い順に順位を認定する。
 - c. b.の方法によっても結果が出ない場合には、同順位として認定する。但し、下位の順位繰上げはしない。
- 3) 当該年、当該クラスに3戦以上の参加、出走を条件とする。

第33条 シリーズ表彰

- 1) チャンピオン各クラス年間シリーズ表彰は、6位までとする。
- 2) ジュニア各クラス当該年度、当該クラスに3回以上参加出走することを条件とした有効ポイントを持つ参加者の50% (少数点以下切り上げ) を表彰対象者とし、最大6位までを表彰する。但し、その参加者の50%が3名に満たない場合であっても3位までを表彰対象とする。

第34条 タイトル申請料金

JMRC北海道ダートトライアルシリーズの開催を予定するクラブ・団体は指定の期日までにシリーズ

申請書によりJMRC北海道（事務局）に申し込まなければならない。また、その申請が運営委員会により承認された場合は、その年度の末日までにタイトル料金10,000円をJMRC北海道（事務局）に納入しなければならない。

但し、納期限後に納入する場合は、納期限の翌日から一月毎（各月1日～末日）にタイトル料金額の一割に相当する額を延滞に対する事務手数料としてタイトル料金に加算して納入するものとする。

なお、競技会開催日の前日までに納入無き場合は、当該クラブ・団体の次年度のシリーズ戦開催は認めない。

第35条 シリーズ分担金

JMRC北海道ダートトライアルシリーズを開催するクラブ・団体は、参加台数1台につき1,500円をシリーズ分担金として競技会終了後30日以内にJMRC北海道（事務局）に納入しなければならない。

なお、納期限までに納入無き場合は、当該クラブ・団体の次年度のシリーズ戦承認を保留する。

第36条 参加申し込み及び問合せ先

※ 付則へ記載

第37条 その他

- 1) 本規則書に記載されない競技に関する細則は、国内競技規則、国際モータースポーツ競技規則並びに各競技会特別規則に従って開催される。
- 2) 大会中に本規則及び競技に関する諸規則の解釈に疑義が生じた場合は、当該競技会審査委員会が決定する。

第38条 本規則の施行

本規則は2020年1月1日より施行する。

2020年JMRC北海道ダートトライアルシリーズ統一規則 — 付則 —

第2条 開催日程及び競技会の名称

- ・2020年JAF北海道ダートトライアル選手権第〇戦
 - 2020年JMRC北海道 WinmaX ダートトライアルシリーズ第〇戦
 - 2020年JMRCオールスター選抜第〇戦
- | | | |
|-----|-----------------|------------------------|
| 第1戦 | 1月25日（土）～26日（日） | 第42回糠平湖氷上タイムトライアル |
| 第2戦 | 4月26日（日） | コクピット チャレンジダート |
| 第3戦 | 5月17日（日） | チボー ダートアタック |
| 第4戦 | 6月28日（日） | 第18回 OSC ダイナミックダート |
| 第5戦 | 7月26日（日） | AG.MSC北海道 ダートトライアル |
| 第6戦 | 9月6日（日） | EZO DIRT 2020 |
| 第7戦 | 10月4日（日） | 2020 ARK Dynamic Trial |

第5条 開催場所

第1戦

糠平湖氷上コース 河東郡上士幌町ぬかびら源泉郷

第2戦、第3戦、第5戦、第6戦、第7戦

オートスポーツランドスナガワ 砂川市オアシス町

第4戦

イーストジャパンオフロードスタジアム 河東郡上士幌町字上士幌東17線163番地

第6条 オーガナイザー

- | | |
|---------------------------------|---------|
| 帯広スピリットカークラブ (TEAM-OSC) | 第1戦、第4戦 |
| カースポーツクラブコクピット (C.S.C.C) | 第2戦 |
| チーム・チボー (THIBAUT) | 第3戦 |
| AG. メンバーズスポーツクラブ北海道 (AG.MSC北海道) | 第5戦 |
| モータースポーツクラブエゾ (EZO) | 第6戦 |
| アーク・オートクラブ・オブ・スポーツ (TEAM ARK) | 第7戦 |

第36条 参加申し込み及び問合せ先

- 第1戦 〒080-2460 帯広市西20条北2丁目24番地2号
カサハラエンジニアリングサービス内 OSC事務局 宛
TEL：0155-58-2208 FAX：0155-58-2278
- 第2戦 〒003-0876 札幌市白石区東米里2081番地89号
ガレージコクピット内 CSCC大会事務局 石川 和男 宛
TEL：011-873-2072 FAX：011-873-2072
- 第3戦 〒003-0022 札幌市白石区南郷通19丁目南4番地9号
(株) 邦明商事内 チボータアタック 大会事務局 宛
TEL：011-864-2003 FAX：011-864-1182
- 第4戦 〒080-2460 帯広市西20条北2丁目24番地2号
カサハラエンジニアリングサービス内 OSC事務局 宛
TEL：0155-58-2208 FAX：0155-58-2278
- 第5戦 〒003-0022 札幌市白石区南郷通19丁目南4番地9号
(株) 邦明商事内 AG.MSC北海道ダートトライアル 大会事務局 宛
TEL：011-864-2003 FAX：011-864-1182
- 第6戦 〒065-0017 札幌市東区北17条東7丁目1番地10号403号室
モータースポーツクラブ エゾ内
EZO DIRT 2019 大会事務局 伊藤 信之 宛
TEL：011-600-2849 FAX：020-4664-2457
- 第7戦 〒060-0053 札幌市中央区南3条東2丁目5番地
竹道ビル2F 永治屋 内
2019 ARK Dynamic Trial 大会事務局 宛
TEL：011-251-6617 FAX：011-251-6627

2019年度ダートトライアルシリーズ表彰者

ジュニア

J-1	1位 藤原 涼雅	2位 金山 直矢	3位 吉川 喜恵美
J-2	1位 村上 周	2位 西村 俊希	3位 中村 尚人
AT-21位	中村 卓司		

チャンピオン

FF-1	1位 内藤 修一	2位 田丸 豪	3位 岡村 巧
	4位 棚瀬 昌樹	5位 左近 弘道	6位 坂本 英彦
FF-2	1位 原 宴司	2位 川口 昭一	3位 海野 正樹
/4WD-1	4位 中澤 昌彦	5位 永井 秀和	6位 今田 恭嗣
RWD	1位 熊谷 和幸	2位 和泉 泰至	3位 田中 光徳
	4位 吉川 高利	5位 柴田 純	
4WD-2	1位 島部 亨	2位 五十嵐 貴右	3位 古沢 聖樹
	4位 小林 茂則	5位 伊藤 上司	6位 日詰 教之

第15条の参加料の設定

- | | | | |
|----------------------|-------|-----|----------|
| 1) チャンピオン各クラス参加料 | 〇〇〇〇円 | () | 各主催者にて設定 |
| 2) ジュニア各クラス参加料 | 〇〇〇〇円 | () | 各主催者にて設定 |
| 3) クローズド部門クラス (ビギナー) | 〇〇〇〇円 | () | 各主催者にて設定 |
| 4) クローズド部門 (道学連クラス) | 〇〇〇〇円 | () | 各主催者にて設定 |
| 5) ※その他のクラス | 〇〇〇〇円 | () | 各主催者にて設定 |

() 内の料金チャンピオン/ジュニア各クラスはJMRC北海道加盟のクラブ・団体の非構成員及び互助会、又はJMRC北海道を加入団体とするスポーツ安全保険未加入者の参加料金で、クローズド部門は互助会、又はJMRC北海道を加入団体とするスポーツ安全保険未加入者の参加料になります。

参加料の設定詳細

- JMRC北海道ダートトライアルシリーズ参加料には、JMRC北海道シリーズ分担金1,500円が含まれる。
- チャンピオン/ジュニア各クラスはJMRC北海道加盟のクラブ・団体構成員で競技運転者許可証に捺印されたクラブ登録印により確認できることで非構成員参加料から3,000円をさらに競技会当日互助会加入証、又はJMRC北海道を加入団体とするスポーツ安全保険加入依頼書等の提示により確認できることで1,000円を()内参加料から差し引いた金額である。
- チャンピオンシリーズ各クラス、ジュニアシリーズ各クラスに参加する学生参加料は、同一学校より同時申込にて2名以上1名1,000円差し引き、3名以上で1名1,500円差し引き、5名以上で2,000円差し引いた参加料とする。但し現役学生である旨のコピー等を添付すること。